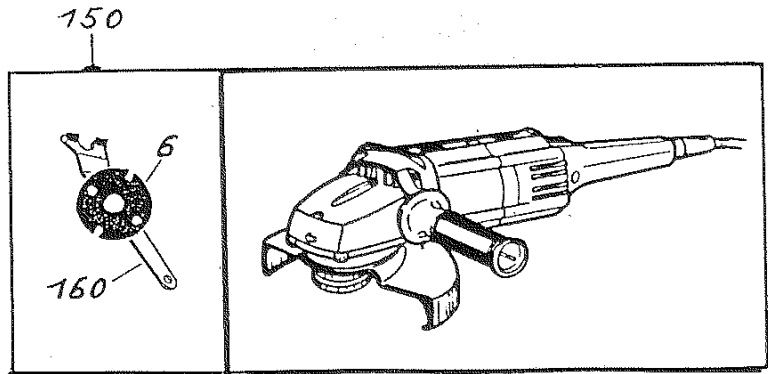
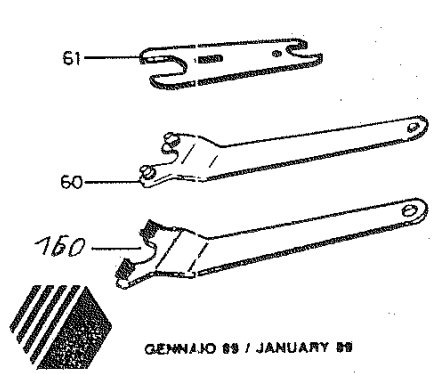
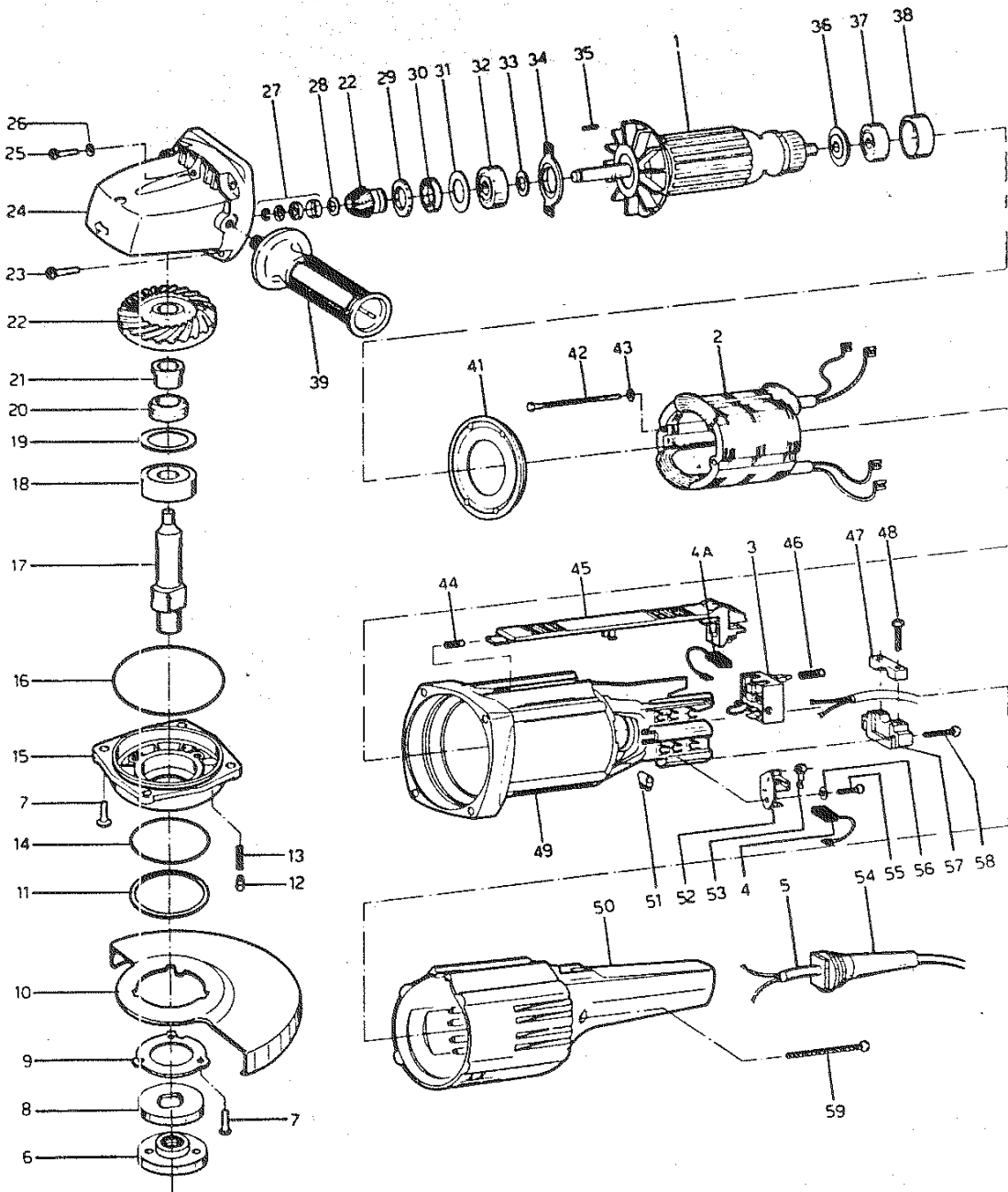


BLACK & DECKER

Il presente disegno è di proprietà della Black & Decker Italia S.p.A. e non può essere riprodotto / This drawing is the property of Black & Decker Italia S.p.A. and must not be reproduced without permission



DN12S

0051	934533	KLEMME	P54-0
0052	935020	KOHLEHALTER	MAG
0053	934859	FEDER	SAG
0054	934894	KABELSCHUTZ	MAG
0055	930251	SCHRAUBE	LK 3,9X14
0056	935023	ISOL.PLATTE	MAG
0057	935024	AUFLAGE	MAG
0058	935025	SCHRAUBE	MAG
0059	935047	SCHRAUBE	MAG
0060	939548	STIFTSCHLUESSEL	-SI
0061	931637	MAULSCHLUESSEL	DN11
0150	947830-01	SCHLUESSEL-KIT	FLAN
0160	947211-00	SCHLUESSEL	FLACH-ST
0998	MONTAGE	MONTAGEZEIT	(MIN)
0999	KG90	WINKELSCHLEIFER	125

17.05.1999

MEHRFACH - STUECKLISTE

(ZMVS

ARTIKELNUMMER : DN12S
 BEZEICHNUNG : ELECTRON.-WINKELSCHL

GUELTIG
 GUELTIG
 ALTERNA

POS	ARTIKEL	BEZEICHNUNG
0001	935079	ANKER 220V
0002	935081	FELD P55-02
0003	936257	SCHALTER P55-02
0004	935091	KOEHLE MAG101
0005	324438-10	NETZKABEL,EU 4200PC
0006	403430-00	FLANSCH WS72115,SAG
0007	930770	SCHRAUBE DN11
0008	930771	FLANSCH,INNEN 14MM
0009	930769	RING,WS7215
0010	935019-00	SCHUTZ 125MM P55-02
0011	934515	RING SAG
0012	933521	STIFT DN10NS
0013	933528	FEDER DN10NS
0014	933527	O RING DN10NS
0015	935017-00	GRTR.GEH.DECKEL
0016	934505	DICHTUNG SAG
0017	935013	SPINDEL MAG
0018	930024	LAGER 12X32X10 DN1
0019	933526	SCHEIBE DN10NS
0020	934507	DICHTUNG SAG 500
0021	935048	DIST.SCHEIBE MAG
0022	935011	GETRIEBE MAG
0023	935038	SCHRAUBE MAG
0024	935014	GETRIEBEGEHAUESE
0025	930224	SCHRAUBE DN10NS
0026	932839	FEDERRING 5,3MM
0027	937682	GETRIEBEEINS. P54-0
0028	934513	ANKERSCHEIBE
0029	934511	HALTERING SAG 500
0030	934508	FILZ,RING SAG P5502
0031	933530	SCHEIBE DN10NS
0032	323872-03	LAGER,KUGEL,10X26X8
0033	933515	SCHEIBE DN10NS
0034	935039	FLANSCH MAG
0035	934504	GETRIEBESTIFT SAG
0036	935046	DISTANZSTUECK PAG
0037	935029	LAGER 7X22X7 20
0038	935030	RING,LAGER
0039	940155	SEIT.GRIFF BD10
0040	935039	FLANSCH MAG
0041	935009	LUEFT.EINSATZ MAG
0042	935040	SCHRAUBE 32/V2+MAG
0043	930562	SCHEIBE DN18/1
0044	935049	FEDER 23/2V+MAG
0045	935135	HEBEL MAG102
0046	935028	FEDER MAG101/102S
0047	935027	HALTER MAG 101
0048	935026	SCHRAUBE MAG
0049	935041-00	FELDGEH.GRAU
0050	935044	DECKEL MAG102S